

## Synergy 21 Wallwasher 24W RGB+CCT LoRa (433MHZ)



kwh/1000h:	24,00
Lúmenes:	1800
Vatio:	24,0
Vida útil nominal:	35000 Std.
Ciclos de conmutación:	50000
Temperatura ambiente óptima:	25 °C



- LoRa 433MHz
- Model No.: RL1-24L
- Potencia: 24W
- Voltaje de entrada: AC100~240V 50/60Hz
- Temperatura de funcionamiento: -20~60°
- RF: 433MHz
- Método de modulación: LoRa spread spectrum
- Alcance de control: 2000m
- CCT: 2700K~6500K
- Flujo luminoso: 1800LM
- Eficiencia lumínica: 75LM/W
- CRI: >80
- PF: >0.9
- Horas de vida: 50000h
- Ángulo de enfoque: 15\*60°
- Distancia de iluminación: >15m
- Protección IP: IP66

## Atributos

Atributo	Valor
Abstrahlwinkel:	15*60

Atributo	Valor
Dimmbar:	Ja
Grösse:	1017*64*62
LED - Gehäusematerial:	Aluminium
Lichtfarbe:	RGB-WW
Lichtfarbe in Kelvin:	2700~6500
Lumen:	1800
Produktname:	LoRa-Serie
Schutzklasse:	IP66
Volt:	230
Peso:	1.5 Kg
Garantía:	24.00 Meses

## Imágenes adicionales





433MHz RF wireless transmitting  
Longer control distance

## Support Smart phone APP control and third party voice control

It need 433MHz Gateway for smart phone control or third party voice control

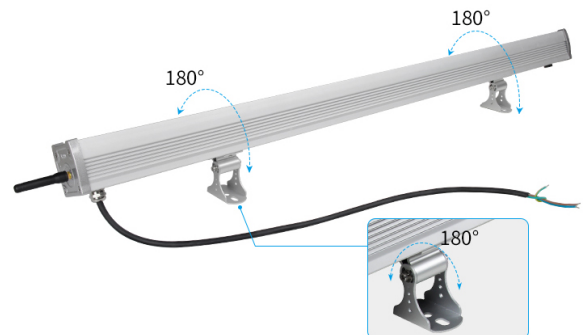


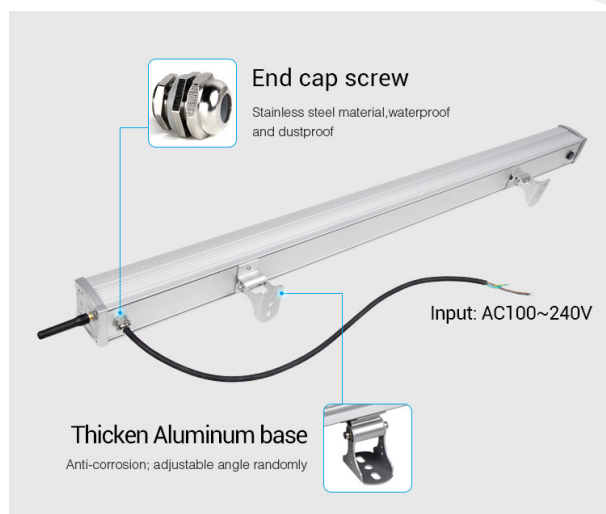
## IP66 waterproof rate

Excellent waterproofness make the usage more safe

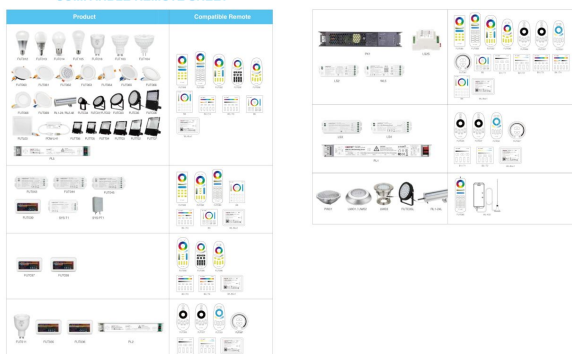
## 180° rotatable bracket

180° rotatable bracket; Adjustable randomly; Easy adjust the beam angle





#### COMPATIBLE REMOTE SHEET



## Accesorios

Número de artículo	Denominación
178057	Synergy 21 LED LoRa (433MHZ) Poolleuchte 15W RGB+CCT *Milight/Miboxer*
178058	Synergy 21 LED LoRa (433MHZ) Controller DMX-Serie DMX über LoRa *Milight/Miboxer*
178059	Synergy 21 LED LoRa (433MHZ) Poolleuchte 27W RGB+CCT *Milight/Miboxer*
178060	Synergy 21 Foco sumergible LoRa 9W RGB-WW *Milight/Miboxer*
178061	Synergy 21 Foco sumergible LoRa 27W RGB-WW *Milight/Miboxer*

Número de artículo	Denominación
178062	MiBoxer Control remoto LoRa de 8 zonas
178172	Synergy 21 Wallwasher 24W RGB+CCT LoRa (433MHZ)

## Allgemeiner Sicherheitshinweis für LED-Produkte

### Wichtige Sicherheitshinweise für alle Produkte:

#### 1. Elektrische Gefahren:

- Alle Produkte dürfen nur von qualifiziertem Fachpersonal installiert und gewartet werden. Vor Installation oder Wartung immer den Strom abschalten, um elektrische Schläge zu vermeiden.
- Verwenden Sie die Produkte nur mit der angegebenen Spannung und Leistung. Überlastung oder falsche Installation kann zu Beschädigungen oder elektrischen Gefahren führen.

#### 1. Überhitzung und Kühlung:

- Achten Sie auf ausreichende Belüftung, um eine Überhitzung zu verhindern. Vermeiden Sie den Betrieb in geschlossenen, schlecht belüfteten Bereichen. Überhitzung kann zu einer Verkürzung der Lebensdauer oder Brandgefahr führen.
- Insbesondere bei **LED-Streifen** und **Hallenstrahlern** sorgen Sie für eine ausreichende Kühlung und Montage gemäß der Spezifikation.

#### 1. Feuchtigkeitsschutz:

- Achten Sie darauf, dass Produkte, die nicht für den Außenbereich geeignet sind (z. B. IP20 oder niedriger), nicht in feuchten oder nassen Umgebungen verwendet werden.
- Produkte mit höherem **IP-Schutz (IP65, IP67, etc.)** sind für den Außenbereich und feuchte Umgebungen geeignet, aber auch hier ist auf die richtige Installation zu achten.

#### 1. Mechanische Gefahren:

- Beim Umgang mit Produkten wie **LED-Streifen** und **Aluprofilen** ist Vorsicht geboten. Vermeiden Sie mechanische Schäden durch unsachgemäße Handhabung oder Montage.
- Achten Sie auf scharfe Kanten bei Produkten wie **LED-Streifen** und **Retrofit-Lampen**, die beim Montieren oder Bearbeiten Verletzungsgefahr verursachen können.

#### 1. Blendgefahr:

- Vermeiden Sie direkten Blick in das Licht, um Blendung zu verhindern. Stellen Sie sicher, dass **LED-Lampen**, **LED-Panels** und **Strahler** sicher installiert sind, sodass die Lichtquelle nicht direkt sichtbar ist.

#### 1. Verwendung von Fassungen und Verbindungen:

- Verwenden Sie nur geeignete **Fassungen** (z. B. E27, E14, G9) und stellen Sie sicher, dass **LED-Retrofit-Lampen** nur in den dafür vorgesehenen Fassungen installiert werden.
- Bei **LED-Streifen** und **Hallenstrahlern** achten Sie darauf, dass die Verkabelung korrekt ausgeführt wird und keine Kurzschlüsse entstehen.



## 1. Wartung und Reparaturen:

- Reparaturen und Modifikationen sollten nur von qualifiziertem Fachpersonal durchgeführt werden. Verwenden Sie keine beschädigten oder defekten Produkte, und tauschen Sie defekte Komponenten ausschließlich mit kompatiblen Ersatzteilen aus.
- **LED-Produkte** dürfen nicht zerlegt oder ohne Fachkenntnis repariert werden.

## 1. Lagerung und Transport:

- Lagern Sie Produkte an einem trockenen, sicheren Ort und vermeiden Sie physische Schäden. Transportieren Sie empfindliche Produkte wie **LED-Panels** und **Strahler** vorsichtig, um Brüche oder Kratzer zu verhindern.

## 1. Sicherheitshinweise befolgen:

- Befolgen Sie stets alle mitgelieferten Anleitungen und Sicherheitshinweise, um eine sichere Nutzung und Installation zu gewährleisten.

## Zusätzliche Hinweise je nach Produkttyp (für spezifische Produkte):

- **LED-Streifen:** Achten Sie darauf, dass diese korrekt verkürzt oder verlängert werden, ohne dass die Stromversorgung überlastet wird. Nutzen Sie nur die vorgesehenen Schnittmarken.
- **Hallenstrahler und Außenleuchten:** Stellen Sie sicher, dass die Montagehöhe und der Installationsort für die Beleuchtung optimal gewählt sind, um blendfreie und effiziente Beleuchtung zu gewährleisten.
- **Aluprofile:** Diese sollten so installiert werden, dass die Wärmeabführung der LED-Streifen nicht blockiert wird.
- **Retrofit-Lampen:** Verwenden Sie diese nur mit kompatiblen Fassungen und stellen Sie sicher, dass die Lampen ordnungsgemäß und sicher montiert sind.

## Haftungsausschluss:

Die hier genannten Sicherheitshinweise gelten für die Installation und den Betrieb der Produkte. Für alle Fragen zur Montage, Wartung oder Sicherheit ist der Betreiber verantwortlich. Der Hersteller übernimmt keine Haftung für Schäden, die durch unsachgemäße Nutzung, Installation oder Wartung entstehen.