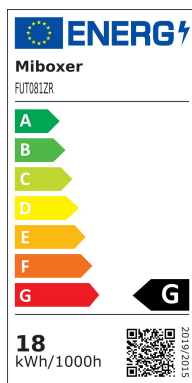


Synergy 21 LED Downlight 18W RGB-WW(RGB-CCT) adjust ZigBee 3.0 und 2,4 GHz *Milight/Miboxer*



kwh/1000h:	18,00
Lumières:	1060
Watt:	18,0
Durée de vie nominale:	35000 Std.
Cycles de commutation:	50000
Température ambiante optimale:	25 °C



FUT081ZR

18W Deep Anti-glare LED RGB+CCT Downlight (Zigbee 3.0+2.4G)

- Chip LED COB High CRI
- 2.4G RF contrôlable à distance
- Température de couleur et luminosité réglables
- Distance de contrôle : 30m

Features

Il s'agit d'un downlight antireflet profond avec technologie de transmission sans fil 2.4G,

diminuer la luminosité ou RGB+CCT pour créer des scènes lumineuses différentes et améliorer l'expérience d'éclairage.

Parametres

- Zigbee 3.0 protocole standard
- .
- Deep plastic enclosure with best anti-glare performance,UGR=19
- Dimmable RGB et CCT (2700-6500K)
- Technologie de transmission sans fil 2.4G
- diminution douce avec 4096 niveaux, mini-luminosité 0.1%

- Auto-forwarding : Transmet automatiquement le signal de la télécommande à un autre boîtier maître, rendant la distance de la télécommande infinie
- .
- Auto-synchronisation : Le même motif dynamique est automatiquement synchronisé pour maintenir la cohérence du motif
- .
- Have DND function, usually used in power failure area and save power
- Support TUYA SMART app control (2.4G gateway est nécessaire)
- .
- Support third party voice control like Alexa, Google assistant, Yandex Alice (2.4G gateway is needed)

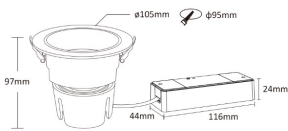
Nom du produit :	Deep anti-glare LED RGB+CCT downlight
Modèle No.:	FUT081ZR
Voltage d'entrée:	AC100~240V 50/60Hz
Power:	18W
PF:	>0.5
CRI:	>90
Color temperature:	2700~6500K
Flux lumineux:	1060LM
Efficacité lumineuse:	60LM/W
Beam Angle:	24°
RF:	2.4GHz RF
Distance de contrôle:	Zigbee : 50M(open area)/ 2.4G RF : 30M
IP rate:	IP20
Température de travail:	-10~40°C
Taille du trou:	95mm
Dimming Grayscale:	4096 niveaux
Dimming Range:	0.1%-100%
Dimming Curve:	Logarithmique
Norme EMC (EMC):	ETSI EN301 489-1 v 2.2.3 (2019-11); ETSI EN 301 489-3 v 2.3.2 (2023-01)
Norme de sécurité (LVD):	EN IEC 60598-1:2021+A11:2022; EN 60598-2-2:2012; EN IEC 62031:2020+A11:2021; EN 62493:2015+A1:2022
Equipement radio (RED):	ETSI EN 300 440 V2.2.1
Certification:	CE, EMC, LVD, RED

Attributs

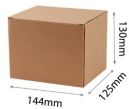
Attribut	Valeur
Abstrahlwinkel:	24
CRI:	>90
Dimmbar:	Ja
Grösse:	97*105
LED - Gehäusefarbe:	schwarz
LED - Gehäusematerial:	Aluminium
LED Controller Protokoll:	Zigbee und 2,4G
Lichtfarbe:	RGB-CCT
Lichtfarbe in Kelvin:	2700~6500
Lumen:	1060
Lumen-Effizienz:	60
Schutzklasse:	IP20
Volt:	230
Poids:	0.68 Kg
Garantie:	60.00 Mois

Images supplémentaires



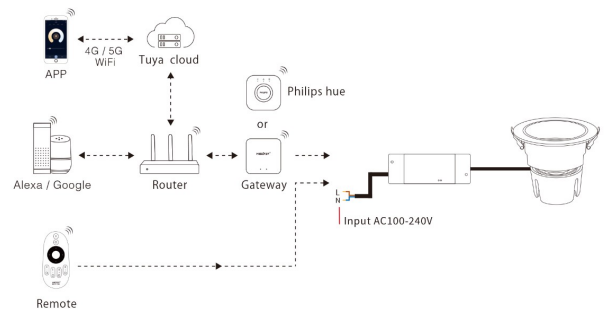


1PC/BOX
 G.W.:0.68KGS



24PCS/CARTON
 G.W.:15.88KGS

Application Diagram



Allgemeiner Sicherheitshinweis für LED-Produkte

Wichtige Sicherheitshinweise für alle Produkte:

1. Elektrische Gefahren:

- Alle Produkte dürfen nur von qualifiziertem Fachpersonal installiert und gewartet werden. Vor Installation oder Wartung immer den Strom abschalten, um elektrische Schläge zu vermeiden.
- Verwenden Sie die Produkte nur mit der angegebenen Spannung und Leistung. Überlastung oder falsche Installation kann zu Beschädigungen oder elektrischen Gefahren führen.

1. Überhitzung und Kühlung:

- Achten Sie auf ausreichende Belüftung, um eine Überhitzung zu verhindern. Vermeiden Sie den Betrieb in geschlossenen, schlecht belüfteten Bereichen. Überhitzung kann zu einer Verkürzung der Lebensdauer oder Brandgefahr führen.
- Insbesondere bei **LED-Streifen** und **Hallenstrahlern** sorgen Sie für eine ausreichende Kühlung und Montage gemäß der Spezifikation.

1. Feuchtigkeitsschutz:

- Achten Sie darauf, dass Produkte, die nicht für den Außenbereich geeignet sind (z. B. IP20 oder niedriger), nicht in feuchten oder nassen Umgebungen verwendet werden.
- Produkte mit höherem **IP-Schutz (IP65, IP67, etc.)** sind für den Außenbereich und feuchte Umgebungen geeignet, aber auch hier ist auf die richtige Installation zu achten.

1. Mechanische Gefahren:

- Beim Umgang mit Produkten wie **LED-Streifen** und **Aluprofilen** ist Vorsicht geboten. Vermeiden Sie mechanische Schäden durch unsachgemäße Handhabung oder Montage.
- Achten Sie auf scharfe Kanten bei Produkten wie **LED-Streifen** und **Retrofit-Lampen**, die beim Montieren oder Bearbeiten Verletzungsgefahr verursachen können.

1. Blendgefahr:

- Vermeiden Sie direkten Blick in das Licht, um Blendung zu verhindern. Stellen Sie sicher, dass **LED-Lampen**, **LED-Panels** und **Strahler** sicher installiert sind, sodass die Lichtquelle nicht direkt sichtbar ist.

1. Verwendung von Fassungen und Verbindungen:

- Verwenden Sie nur geeignete **Fassungen** (z. B. E27, E14, G9) und stellen Sie sicher, dass **LED-Retrofit-Lampen** nur in den dafür vorgesehenen Fassungen installiert werden.
- Bei **LED-Streifen** und **Hallenstrahlern** achten Sie darauf, dass die Verkabelung korrekt ausgeführt wird und keine Kurzschlüsse entstehen.

1. Wartung und Reparaturen:

- Reparaturen und Modifikationen sollten nur von qualifiziertem Fachpersonal durchgeführt werden. Verwenden Sie keine beschädigten oder defekten Produkte, und tauschen Sie defekte Komponenten ausschließlich mit kompatiblen Ersatzteilen aus.
- **LED-Produkte** dürfen nicht zerlegt oder ohne Fachkenntnis repariert werden.

1. Lagerung und Transport:

- Lagern Sie Produkte an einem trockenen, sicheren Ort und vermeiden Sie physische Schäden. Transportieren Sie empfindliche Produkte wie **LED-Panels** und **Strahler** vorsichtig, um Brüche oder Kratzer zu verhindern.

1. Sicherheitshinweise befolgen:

- Befolgen Sie stets alle mitgelieferten Anleitungen und Sicherheitshinweise, um eine sichere Nutzung und Installation zu gewährleisten.

Zusätzliche Hinweise je nach Produkttyp (für spezifische Produkte):

- **LED-Streifen:** Achten Sie darauf, dass diese korrekt verkürzt oder verlängert werden, ohne dass die Stromversorgung überlastet wird. Nutzen Sie nur die vorgesehenen Schnittmarken.
- **Hallenstrahler und Außenleuchten:** Stellen Sie sicher, dass die Montagehöhe und der Installationsort für die Beleuchtung optimal gewählt sind, um blendfreie und effiziente Beleuchtung zu gewährleisten.
- **Aluprofile:** Diese sollten so installiert werden, dass die Wärmeabführung der LED-Streifen nicht blockiert wird.
- **Retrofit-Lampen:** Verwenden Sie diese nur mit kompatiblen Fassungen und stellen Sie sicher, dass die Lampen ordnungsgemäß und sicher montiert sind.

Haftungsausschluss:

Die hier genannten Sicherheitshinweise gelten für die Installation und den Betrieb der Produkte. Für alle Fragen zur Montage, Wartung oder Sicherheit ist der Betreiber verantwortlich. Der Hersteller übernimmt keine Haftung für Schäden, die durch unsachgemäße Nutzung, Installation oder Wartung entstehen.