

Synergy 21 LED LoRa (433MHz) Wallwasher 24W RGB+CCT IP66 *Milight/Miboxer*



kwh/1000h: 24,00

Lumen: 1800

Watt: 24,0

Nennlebensdauer: 35000 Std.

Schaltzyklen: 50000

Opt. Umgebungstemp.: 25 °C



Product Name: 24W RGB+CCT LED Wall Washer Light

(LoRa 433MHz)

Model No.: RL1-24L

Power: 24W

Input Voltage: AC100~240V 50/60Hz

Working Temperature: -20~60°

RF: 433MHz

Modulation Method: LoRa spread spectrum

Control distance: 2000m

Color temperature: 2700K~6500K

Luminous Flux: 1800LM

Light Efficiency: 75LM/W

CRI: >80

PF: >0.9

Lifespan: 50000h

Beam Angle: 15*60°

Illumination distance: >15m

IP Rate: IP66

Dimension: 1017mm + 59mm Antenna + x 62mm x 64mm

Energieeffizienzklasse: A

kWh/1000h: 24

Merkmale

Merkmal	Wert
Abstrahlwinkel:	15*60
Dimmbar:	Ja
Grösse:	1017*64*62
LED - Gehäusematerial:	Aluminium
Lichtfarbe:	RGB-WW
Lichtfarbe in Kelvin:	2700~6500
Lumen:	1800
Schutzklasse:	IP66
Volt:	230
Gewicht:	1.5 Kg
Garantie:	24.00 Monate

Weitere Bilder





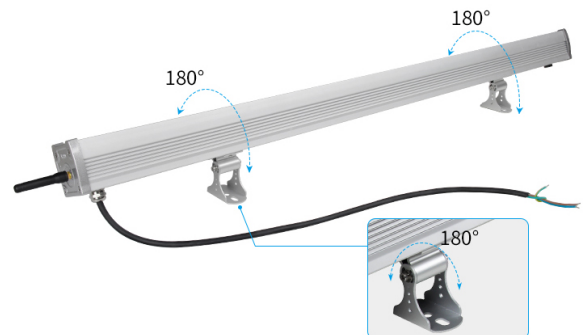
Support Smart phone APP control and third party voice control

It need 433MHz Gateway for smart phone control or third party voice control



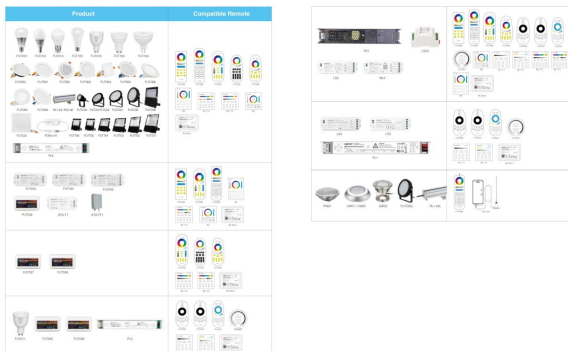
180° rotatable bracket

180° rotatable bracket; Adjustable randomly; Easy adjust the beam angle





COMPATIBLE REMOTE SHEET



Zubehör

Art.-Nr.	Name
178057	Synergy 21 LED LoRa (433MHZ) Poolleuchte 15W RGB+CCT *Milight/Miboxer*
178058	Synergy 21 LED LoRa (433MHZ) Controller DMX über LoRa *Milight/Miboxer*
178059	Synergy 21 LED LoRa (433MHZ) Poolleuchte 27W RGB+CCT *Milight/Miboxer*
178060	Synergy 21 LED LoRa (433MHZ) Poolleuchte 9W RGB+CCT *Milight/Miboxer*
178061	Synergy 21 LED LoRa (433MHZ) PAR56 Pool Light 27W RGB+CCT *Milight/Miboxer*
178062	Synergy 21 LED LoRa (433MHZ) Fernbedienung* Milight/Miboxer*

Art.-Nr.	Name
178172	Synergy 21 LED LoRa (433MHZ) Wallwasher 24W RGB+CCT IP66 *Milight/Miboxer*

Allgemeiner Sicherheitshinweis für LED-Produkte

Wichtige Sicherheitshinweise für alle Produkte:

1. Elektrische Gefahren:

- Alle Produkte dürfen nur von qualifiziertem Fachpersonal installiert und gewartet werden. Vor Installation oder Wartung immer den Strom abschalten, um elektrische Schläge zu vermeiden.
- Verwenden Sie die Produkte nur mit der angegebenen Spannung und Leistung. Überlastung oder falsche Installation kann zu Beschädigungen oder elektrischen Gefahren führen.

1. Überhitzung und Kühlung:

- Achten Sie auf ausreichende Belüftung, um eine Überhitzung zu verhindern. Vermeiden Sie den Betrieb in geschlossenen, schlecht belüfteten Bereichen. Überhitzung kann zu einer Verkürzung der Lebensdauer oder Brandgefahr führen.
- Insbesondere bei **LED-Streifen** und **Hallenstrahlern** sorgen Sie für eine ausreichende Kühlung und Montage gemäß der Spezifikation.

1. Feuchtigkeitsschutz:

- Achten Sie darauf, dass Produkte, die nicht für den Außenbereich geeignet sind (z. B. IP20 oder niedriger), nicht in feuchten oder nassen Umgebungen verwendet werden.
- Produkte mit höherem **IP-Schutz (IP65, IP67, etc.)** sind für den Außenbereich und feuchte Umgebungen geeignet, aber auch hier ist auf die richtige Installation zu achten.

1. Mechanische Gefahren:

- Beim Umgang mit Produkten wie **LED-Streifen** und **Aluprofilen** ist Vorsicht geboten. Vermeiden Sie mechanische Schäden durch unsachgemäße Handhabung oder Montage.
- Achten Sie auf scharfe Kanten bei Produkten wie **LED-Streifen** und **Retrofit-Lampen**, die beim Montieren oder Bearbeiten Verletzungsgefahr verursachen können.

1. Blendgefahr:

- Vermeiden Sie direkten Blick in das Licht, um Blendung zu verhindern. Stellen Sie sicher, dass **LED-Lampen**, **LED-Panels** und **Strahler** sicher installiert sind, sodass die Lichtquelle nicht direkt sichtbar ist.

1. Verwendung von Fassungen und Verbindungen:

- Verwenden Sie nur geeignete **Fassungen** (z. B. E27, E14, G9) und stellen Sie sicher, dass **LED-Retrofit-Lampen** nur in den dafür vorgesehenen Fassungen installiert werden.
- Bei **LED-Streifen** und **Hallenstrahlern** achten Sie darauf, dass die Verkabelung korrekt ausgeführt wird und keine Kurzschlüsse entstehen.

1. Wartung und Reparaturen:

- Reparaturen und Modifikationen sollten nur von qualifiziertem Fachpersonal durchgeführt werden. Verwenden Sie keine beschädigten oder defekten Produkte, und tauschen Sie defekte Komponenten ausschließlich mit kompatiblen Ersatzteilen aus.
- **LED-Produkte** dürfen nicht zerlegt oder ohne Fachkenntnis repariert werden.

1. Lagerung und Transport:

- Lagern Sie Produkte an einem trockenen, sicheren Ort und vermeiden Sie physische Schäden. Transportieren Sie empfindliche Produkte wie **LED-Panels** und **Strahler** vorsichtig, um Brüche oder Kratzer zu verhindern.

1. Sicherheitshinweise befolgen:

- Befolgen Sie stets alle mitgelieferten Anleitungen und Sicherheitshinweise, um eine sichere Nutzung und Installation zu gewährleisten.

Zusätzliche Hinweise je nach Produkttyp (für spezifische Produkte):

- **LED-Streifen:** Achten Sie darauf, dass diese korrekt verkürzt oder verlängert werden, ohne dass die Stromversorgung überlastet wird. Nutzen Sie nur die vorgesehenen Schnittmarken.
- **Hallenstrahler und Außenleuchten:** Stellen Sie sicher, dass die Montagehöhe und der Installationsort für die Beleuchtung optimal gewählt sind, um blendfreie und effiziente Beleuchtung zu gewährleisten.
- **Aluprofile:** Diese sollten so installiert werden, dass die Wärmeabführung der LED-Streifen nicht blockiert wird.
- **Retrofit-Lampen:** Verwenden Sie diese nur mit kompatiblen Fassungen und stellen Sie sicher, dass die Lampen ordnungsgemäß und sicher montiert sind.

Haftungsausschluss:

Die hier genannten Sicherheitshinweise gelten für die Installation und den Betrieb der Produkte. Für alle Fragen zur Montage, Wartung oder Sicherheit ist der Betreiber verantwortlich. Der Hersteller übernimmt keine Haftung für Schäden, die durch unsachgemäße Nutzung, Installation oder Wartung entstehen.