

## Synergy 21 LED Wallwasher 24W RGB+CCT IP66 \*Milight/Miboxer\*



kwh/1000h:	24,00
Lumens:	1816
Watt:	24,0
Nominal Service Life:	35000 Std.
Switching Cycles:	50000
Opt. Ambient Temperature.:	25 °C



Bring colour and atmosphere to your home with the **RGB+CCT LED Wall Washer Light**. This powerful and versatile lighting system is ideal for illuminating facades, walls and other large areas, both indoors and outdoors.

The Wall Washer Light operates with an input voltage of **AC100~240V 50/60Hz** and an output of **24W**, which ensures energy-efficient and long-lasting lighting. With an impressive light output of **1800 lumens** and a light efficiency of **75LM/W**, it provides bright and even illumination. The colour temperature is variable from **2700K to 6500K**, giving you the option of adjusting the lighting to suit your mood or requirements. The **colour rendering index (CRI) of over 80** ensures true-to-life and vivid colour rendering.

Thanks to the **IP66 protection rating**, this wall washer light is extremely resistant to water and dust, making it ideal for outdoor use. Whether in rain or dust, this light always remains reliable and powerful. With a service life of **50,000 hours** and a robust housing made of die-cast aluminium and safety glass, the **RGB+CCT LED Wall Washer Light** offers a durable and stable lighting solution. The **beam angle of 15°60°** enables targeted and wide light distribution that can illuminate an area of over 15 metres.

This LED Wall Washer Light is perfect for illuminating building facades, gardens, event venues, exhibition spaces and much more. The combination of high light output, durable construction and flexible colour control makes it an ideal choice for professional lighting projects.

With the **RGB+CCT LED Wall Washer Light** you get a powerful and flexible lighting solution that can be adapted to any environment. The simple installation and durable construction ensure that you will enjoy this product for a long time to come.

Product Name: RGB+CCT LED Wall Washer Light  
Model No.: RL1-24

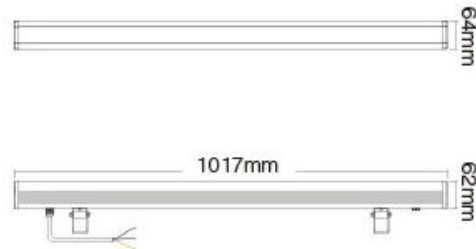
Input Voltage: AC100~240V 50/60Hz  
Power: 24W  
Working Temperature: -20~60°  
Colour temperature: 2700~6500K  
Luminous Flux: 1800LM  
Light Efficiency: 75LM/W  
CRI: >80  
PF: >0.9  
Lifespan: 50000h  
Beam Angle: 15\*60°  
Illumination distance: >15m  
IP Rate: IP66  
size: 1017\*64\*62mm  
Housing Material: Die-cast aluminium, stalinite

Energy efficiency class: G  
kWh/1000h: 24

## Attributes

Attribute	Value
Abstrahlwinkel:	15*60
CRI:	>80
Dimmbar:	Ja
Grösse:	1017*64*62
LED - Gehäusefarbe:	Silber
LED - Gehäusematerial:	Aluminium
Lichtfarbe:	RGB-WW
Lichtfarbe in Kelvin:	2700~6500
Lumen:	1800
Schutzklasse:	IP66
Volt:	230
Weight:	1.5 Kg
Warranty:	24.00 Months

## Additional Images



#### Transmitting mode instruction

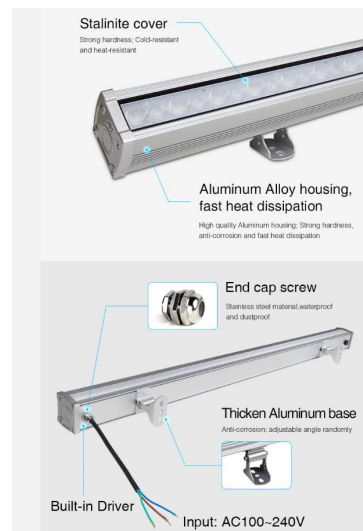
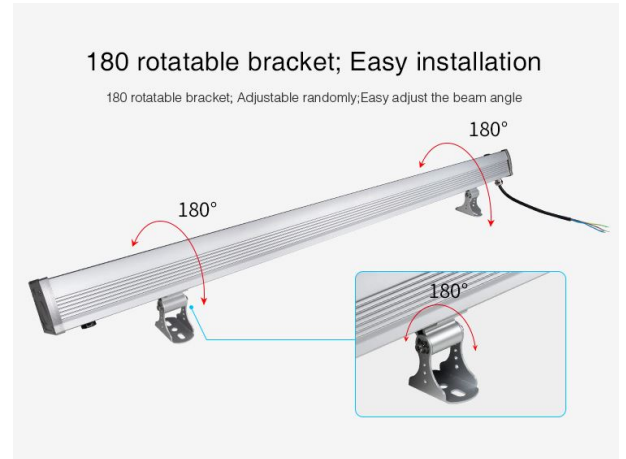
One wall washer light can transmit the signals from the remote control to another wall washer light within 30m, as long as there is a wall washer light within 30m, the remote control distance can be limitless.



#### Auto-synchronization function

Different wall washer light can work synchronously when they are started at different times, controlled by the same remote, under same dynamic mode and with same speed, and within 30m distance.





**COMPATIBLE REMOTE SHEET**

Product	Compatible Remote

## Accessories

Part No.	Name
147981	Synergy 21 LED remote RGB-WW (RGB-CCT) 8 zones *Milight/Miboxer*
147982	Synergy 21 LED remote RGB-WW (RGB-CCT) 4 zones *Milight/Miboxer*
148005	Synergy 21 LED remote smart panel RGB-WW (RGB-CCT) 4 zones *Milight/Miboxer*
148006	Synergy 21 LED remote smart panel RGB-WW (RGB-CCT) 8 zones *Milight/Miboxer*
154733	Synergy 21 LED remote smart panel RGB/RGBW 4 zones *Milight/Miboxer*
154781	Synergy 21 LED remote smart panel RGB-WW (RGB-CCT) 4 zones *Milight/Miboxer*
159435	Synergy 21 LED remote smart panel RGB/RGB-W 4 Zonen *Milight/Miboxer*



## Allgemeiner Sicherheitshinweis für LED-Produkte

### Wichtige Sicherheitshinweise für alle Produkte:

#### 1. Elektrische Gefahren:

- Alle Produkte dürfen nur von qualifiziertem Fachpersonal installiert und gewartet werden. Vor Installation oder Wartung immer den Strom abschalten, um elektrische Schläge zu vermeiden.
- Verwenden Sie die Produkte nur mit der angegebenen Spannung und Leistung. Überlastung oder falsche Installation kann zu Beschädigungen oder elektrischen Gefahren führen.

#### 1. Überhitzung und Kühlung:

- Achten Sie auf ausreichende Belüftung, um eine Überhitzung zu verhindern. Vermeiden Sie den Betrieb in geschlossenen, schlecht belüfteten Bereichen. Überhitzung kann zu einer Verkürzung der Lebensdauer oder Brandgefahr führen.
- Insbesondere bei **LED-Streifen** und **Hallenstrahlern** sorgen Sie für eine ausreichende Kühlung und Montage gemäß der Spezifikation.

#### 1. Feuchtigkeitsschutz:

- Achten Sie darauf, dass Produkte, die nicht für den Außenbereich geeignet sind (z. B. IP20 oder niedriger), nicht in feuchten oder nassen Umgebungen verwendet werden.
- Produkte mit höherem **IP-Schutz (IP65, IP67, etc.)** sind für den Außenbereich und feuchte Umgebungen geeignet, aber auch hier ist auf die richtige Installation zu achten.

#### 1. Mechanische Gefahren:

- Beim Umgang mit Produkten wie **LED-Streifen** und **Aluprofilen** ist Vorsicht geboten. Vermeiden Sie mechanische Schäden durch unsachgemäße Handhabung oder Montage.
- Achten Sie auf scharfe Kanten bei Produkten wie **LED-Streifen** und **Retrofit-Lampen**, die beim Montieren oder Bearbeiten Verletzungsgefahr verursachen können.

#### 1. Blendgefahr:

- Vermeiden Sie direkten Blick in das Licht, um Blendung zu verhindern. Stellen Sie sicher, dass **LED-Lampen**, **LED-Panels** und **Strahler** sicher installiert sind, sodass die Lichtquelle nicht direkt sichtbar ist.

#### 1. Verwendung von Fassungen und Verbindungen:

- Verwenden Sie nur geeignete **Fassungen** (z. B. E27, E14, G9) und stellen Sie sicher, dass **LED-Retrofit-Lampen** nur in den dafür vorgesehenen Fassungen installiert werden.
- Bei **LED-Streifen** und **Hallenstrahlern** achten Sie darauf, dass die Verkabelung korrekt ausgeführt wird und keine Kurzschlüsse entstehen.

## 1. Wartung und Reparaturen:

- Reparaturen und Modifikationen sollten nur von qualifiziertem Fachpersonal durchgeführt werden. Verwenden Sie keine beschädigten oder defekten Produkte, und tauschen Sie defekte Komponenten ausschließlich mit kompatiblen Ersatzteilen aus.
- **LED-Produkte** dürfen nicht zerlegt oder ohne Fachkenntnis repariert werden.

## 1. Lagerung und Transport:

- Lagern Sie Produkte an einem trockenen, sicheren Ort und vermeiden Sie physische Schäden. Transportieren Sie empfindliche Produkte wie **LED-Panels** und **Strahler** vorsichtig, um Brüche oder Kratzer zu verhindern.

## 1. Sicherheitshinweise befolgen:

- Befolgen Sie stets alle mitgelieferten Anleitungen und Sicherheitshinweise, um eine sichere Nutzung und Installation zu gewährleisten.

## Zusätzliche Hinweise je nach Produkttyp (für spezifische Produkte):

- **LED-Streifen:** Achten Sie darauf, dass diese korrekt verkürzt oder verlängert werden, ohne dass die Stromversorgung überlastet wird. Nutzen Sie nur die vorgesehenen Schnittmarken.
- **Hallenstrahler und Außenleuchten:** Stellen Sie sicher, dass die Montagehöhe und der Installationsort für die Beleuchtung optimal gewählt sind, um blendfreie und effiziente Beleuchtung zu gewährleisten.
- **Aluprofile:** Diese sollten so installiert werden, dass die Wärmeabführung der LED-Streifen nicht blockiert wird.
- **Retrofit-Lampen:** Verwenden Sie diese nur mit kompatiblen Fassungen und stellen Sie sicher, dass die Lampen ordnungsgemäß und sicher montiert sind.

## Haftungsausschluss:

Die hier genannten Sicherheitshinweise gelten für die Installation und den Betrieb der Produkte. Für alle Fragen zur Montage, Wartung oder Sicherheit ist der Betreiber verantwortlich. Der Hersteller übernimmt keine Haftung für Schäden, die durch unsachgemäße Nutzung, Installation oder Wartung entstehen.