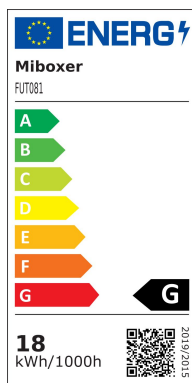


## Synergy 21 LED Downlight 18W RGB-WW(RGB-CCT) adjust 2,4 GHz \*Milight/Miboxer\*



kwh/1000h:	18,00
Lumens:	1060
Watt:	18,0
Nominal Service Life:	35000 Std.
Switching Cycles:	50000
Opt. Ambient Temperature.:	25 °C



### FUT081

### 18W Deep Anti-glare LED RGB+CCT Downlight (2.4GHz)

- High CRI COB LED chip
- 2.4G RF remote controllable
- Colour temperature and brightness adjustable
- Contrl distance: 30m

#### Features

It's deep anti-glare downlight with 2.4G wireless transmission technology, dim brightness or RGB+CCT to create different lighting scene and improve lighting experience.

#### Parameters

- Deep plastic enclosure with best anti-glare performance,UGR=19
- Dimmable RGB and CCT ( 2700-6500K)
- 2.4G wireless transmission technology
- smooth dimming with 4096 level, mini brightness 0.1%
- Auto-forwarding: Automatically forward the remote control signal to another master box, making the remote control distance infinite
- Auto-synchronization: The same dynamic pattern is automatically synchronised to keep the pattern

consistent

- Have DND function, usually used in power failure area and save power
- Support TUYA SMART app control (2.4G gateway is needed)
- Support third party voice control like Alexa, Google assistant, Yandex Alice (2.4G gateway is needed)

Product Name:	Deep anti-glare LED RGB+CCT downlight
Model No.:	FUT081
Input Voltage:	AC100~240V 50/60Hz
Power:	18W
PF:	>0.5
CRI:	>90
Colour temperature:	2700~6500K
Luminous Flux:	1060LM
Luminous efficiency:	60LM/W
Beam Angle:	24°
RF:	2.4GHz RF
Control Distance:	30m
IP rate:	IP20
Working Temperature:	-10~40°
Hole Size:	95mm
Dimming Grayscale:	4096 levels
Dimming Range:	0.1%-100%
Dimming Curve:	Logarithmic
EMC Standard (EMC):	ETSI EN301 489-1 v 2.2.3 (2019-11); ETSI EN 301 489-3 v 2.3.2 (2023-01)
Safety Standard (LVD):	EN IEC 60598-1:2021+A11:2022; EN 60598-2-2:2012; EN IEC 62031:2020+A11:2021; EN 62493:2015+A1:2022
Radio equipment (RED):	ETSI EN 300 440 V2.2.1
Certification:	CE, EMC, LVD, RED

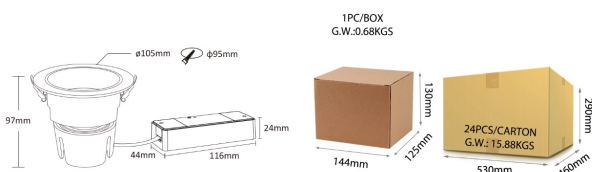
## Attributes

Attribute	Value
Abstrahlwinkel:	24

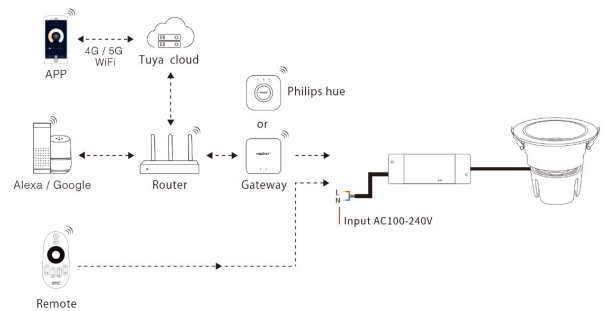
Attribute	Value
CRI:	>90
Dimmbar:	Ja
Grösse:	97*105
LED - Gehäusefarbe:	schwarz
LED - Gehäusematerial:	Aluminium
Lichtfarbe:	RGB-CCT
Lichtfarbe in Kelvin:	2700~6500
Lumen:	1060
Lumen-Effizienz:	60
Schutzklasse:	IP20
Volt:	230
Weight:	0.68 Kg
Warranty:	60.00 Months

## Additional Images





### Application Diagram



## Allgemeiner Sicherheitshinweis für LED-Produkte

### Wichtige Sicherheitshinweise für alle Produkte:

#### 1. Elektrische Gefahren:

- Alle Produkte dürfen nur von qualifiziertem Fachpersonal installiert und gewartet werden. Vor Installation oder Wartung immer den Strom abschalten, um elektrische Schläge zu vermeiden.
- Verwenden Sie die Produkte nur mit der angegebenen Spannung und Leistung. Überlastung oder falsche Installation kann zu Beschädigungen oder elektrischen Gefahren führen.

#### 1. Überhitzung und Kühlung:

- Achten Sie auf ausreichende Belüftung, um eine Überhitzung zu verhindern. Vermeiden Sie den Betrieb in geschlossenen, schlecht belüfteten Bereichen. Überhitzung kann zu einer Verkürzung der Lebensdauer oder Brandgefahr führen.
- Insbesondere bei **LED-Streifen** und **Hallenstrahlern** sorgen Sie für eine ausreichende Kühlung und Montage gemäß der Spezifikation.

#### 1. Feuchtigkeitsschutz:

- Achten Sie darauf, dass Produkte, die nicht für den Außenbereich geeignet sind (z. B. IP20 oder niedriger), nicht in feuchten oder nassen Umgebungen verwendet werden.
- Produkte mit höherem **IP-Schutz (IP65, IP67, etc.)** sind für den Außenbereich und feuchte Umgebungen geeignet, aber auch hier ist auf die richtige Installation zu achten.

#### 1. Mechanische Gefahren:

- Beim Umgang mit Produkten wie **LED-Streifen** und **Aluprofilen** ist Vorsicht geboten. Vermeiden Sie mechanische Schäden durch unsachgemäße Handhabung oder Montage.
- Achten Sie auf scharfe Kanten bei Produkten wie **LED-Streifen** und **Retrofit-Lampen**, die beim Montieren oder Bearbeiten Verletzungsgefahr verursachen können.

#### 1. Blendgefahr:

- Vermeiden Sie direkten Blick in das Licht, um Blendung zu verhindern. Stellen Sie sicher, dass **LED-Lampen**, **LED-Panels** und **Strahler** sicher installiert sind, sodass die Lichtquelle nicht direkt sichtbar ist.

#### 1. Verwendung von Fassungen und Verbindungen:

- Verwenden Sie nur geeignete **Fassungen** (z. B. E27, E14, G9) und stellen Sie sicher, dass **LED-Retrofit-Lampen** nur in den dafür vorgesehenen Fassungen installiert werden.
- Bei **LED-Streifen** und **Hallenstrahlern** achten Sie darauf, dass die Verkabelung korrekt ausgeführt wird und keine Kurzschlüsse entstehen.

## 1. Wartung und Reparaturen:

- Reparaturen und Modifikationen sollten nur von qualifiziertem Fachpersonal durchgeführt werden. Verwenden Sie keine beschädigten oder defekten Produkte, und tauschen Sie defekte Komponenten ausschließlich mit kompatiblen Ersatzteilen aus.
- **LED-Produkte** dürfen nicht zerlegt oder ohne Fachkenntnis repariert werden.

## 1. Lagerung und Transport:

- Lagern Sie Produkte an einem trockenen, sicheren Ort und vermeiden Sie physische Schäden. Transportieren Sie empfindliche Produkte wie **LED-Panels** und **Strahler** vorsichtig, um Brüche oder Kratzer zu verhindern.

## 1. Sicherheitshinweise befolgen:

- Befolgen Sie stets alle mitgelieferten Anleitungen und Sicherheitshinweise, um eine sichere Nutzung und Installation zu gewährleisten.

## Zusätzliche Hinweise je nach Produkttyp (für spezifische Produkte):

- **LED-Streifen:** Achten Sie darauf, dass diese korrekt verkürzt oder verlängert werden, ohne dass die Stromversorgung überlastet wird. Nutzen Sie nur die vorgesehenen Schnittmarken.
- **Hallenstrahler und Außenleuchten:** Stellen Sie sicher, dass die Montagehöhe und der Installationsort für die Beleuchtung optimal gewählt sind, um blendfreie und effiziente Beleuchtung zu gewährleisten.
- **Aluprofile:** Diese sollten so installiert werden, dass die Wärmeabführung der LED-Streifen nicht blockiert wird.
- **Retrofit-Lampen:** Verwenden Sie diese nur mit kompatiblen Fassungen und stellen Sie sicher, dass die Lampen ordnungsgemäß und sicher montiert sind.

## Haftungsausschluss:

Die hier genannten Sicherheitshinweise gelten für die Installation und den Betrieb der Produkte. Für alle Fragen zur Montage, Wartung oder Sicherheit ist der Betreiber verantwortlich. Der Hersteller übernimmt keine Haftung für Schäden, die durch unsachgemäße Nutzung, Installation oder Wartung entstehen.