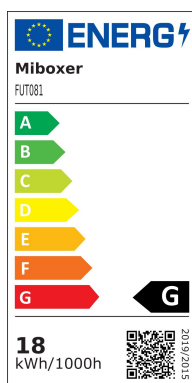
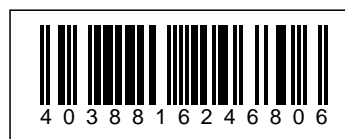


## Synergy 21 LED Downlight 18W RGB-WW(RGB-CCT) adjust 2,4 GHz \*Milight/Miboxer\*



|                                 |            |
|---------------------------------|------------|
| kwh/1000h:                      | 18,00      |
| Lúmenes:                        | 1060       |
| Vatio:                          | 18,0       |
| Vida útil nominal:              | 35000 Std. |
| Ciclos de conmutación:          | 50000      |
| Temperatura ambiente<br>óptima: | 25 °C      |



### FUT081

## Lámpara empotrada LED RGB+CCT antideslumbrante de 18W (2.4GHz)

- Alto CRI COB LED chip
- 2.4G RF controlable a distancia
- Temperatura de color y brillo ajustables
- Distancia de control: 30m

### Características

Es un downlight antideslumbrante profundo con tecnología de transmisión inalámbrica 2.4G,

Se trata de un downlight antideslumbrante profundo con tecnología de transmisión inalámbrica 2.4G.

Luminosidad dim o RGB+CCT para crear diferentes escenas de iluminación y mejorar la experiencia de iluminación.

Luminosidad dim o RGB+CCT para crear diferentes escenas de iluminación y mejorar la experiencia de iluminación.

### Parámetros

- Carcasa de plástico profunda con el mejor rendimiento antideslumbrante, UGR=19
- Luminosidad regulable RGB y CCT.
- RGB y CCT regulables (2700-6500K)
- Transmisión inalámbrica 2.4G
- 2.4G tecnología de transmisión inalámbrica
- Suave atenuación con 4096 nivel, mini brillo 0,1%
- Reenvío automático: reenvía automáticamente la señal del mando a distancia a otra caja maestra, haciendo que la distancia del mando a distancia sea infinita
- Sincronización automática: el mismo patrón dinámico se sincroniza automáticamente para mantener el patrón consistente
- Tiene función DND, generalmente se utiliza en el área de fallo de alimentación y ahorrar energía
- Soporta TUYA SMART app control (2.4G gateway is needed)
- Soporta control de voz de terceros como Alexa, Google assistant, Yandex Alice (se necesita pasarela 2.4G)

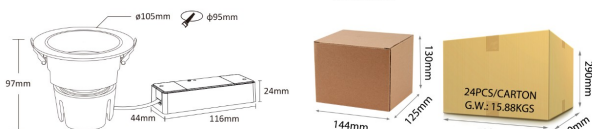
|                                 |   |
|---------------------------------|---|
| Nombre del producto:            | Lámpara empotrada LED RGB+CCT antideslumbrante  |
| Número de modelo:               | FUT081  |
| Voltaje de entrada:             | AC100~240V 50/60Hz  |
| Potencia:                       | 18W   |
| PF:                             | >0,5  |
| CRI:                            | <>90  |
| Temperatura de color:           | 2700~6500K  |
| Flujo luminoso:                 | 1060LM  |
| Eficacia luminosa:              | 60LM/W  |
| Ángulo del haz:                 | 24°   |
| RF:                             | RF de 2,4 GHz   |
| Distancia de control:           | 30m   |
| Tasa de IP:                     | IP20  |
| Temperatura de trabajo:         | -10~40°   |
| Tamaño del orificio:            | 95mm  |
| Escala de grises de atenuación: | 4096 niveles  |
| Rango de atenuación:            | 0,1%-100%   |
| Curva de atenuación:            | Logarítmica   |
| Norma CEM (EMC):                | ETSI EN301 489-1 v 2.2.3 (2019-11);<br>ETSI EN 301 489-3 v 2.3.2 (2023-01)                                  |
| Norma de seguridad (LVD):       | EN IEC 60598-1:2021+A11:2022;<br>EN 60598-2-2:2012;<br>EN IEC 62031:2020+A11:2021;<br>EN 62493:2015+A1:2022 |
| Equipos de radio (RED):         | ETSI EN 300 440 V2.2.1  |

|                |                   |
|----------------|-------------------|
| Certificación: | CE, EMC, LVD, RED |
|----------------|-------------------|

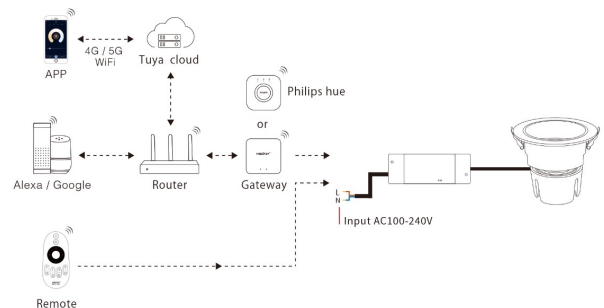
## Atributos

| Atributo               | Valor       |
|------------------------|-------------|
| Abstrahlwinkel:        | 24          |
| CRI:                   | >90         |
| Dimmbar:               | Ja          |
| Grösse:                | 97*105      |
| LED - Gehäusefarbe:    | schwarz     |
| LED - Gehäusematerial: | Aluminium   |
| Lichtfarbe:            | RGB-CCT     |
| Lichtfarbe in Kelvin:  | 2700~6500   |
| Lumen:                 | 1060        |
| Lumen-Effizienz:       | 60          |
| Schutzklasse:          | IP20        |
| Volt:                  | 230         |
| Peso:                  | 0.68 Kg     |
| Garantía:              | 60.00 Meses |

## Imágenes adicionales



### Application Diagram



## Allgemeiner Sicherheitshinweis für LED-Produkte

### Wichtige Sicherheitshinweise für alle Produkte:

#### 1. Elektrische Gefahren:

- Alle Produkte dürfen nur von qualifiziertem Fachpersonal installiert und gewartet werden. Vor Installation oder Wartung immer den Strom abschalten, um elektrische Schläge zu vermeiden.
- Verwenden Sie die Produkte nur mit der angegebenen Spannung und Leistung. Überlastung oder falsche Installation kann zu Beschädigungen oder elektrischen Gefahren führen.

#### 1. Überhitzung und Kühlung:

- Achten Sie auf ausreichende Belüftung, um eine Überhitzung zu verhindern. Vermeiden Sie den Betrieb in geschlossenen, schlecht belüfteten Bereichen. Überhitzung kann zu einer Verkürzung der Lebensdauer oder Brandgefahr führen.
- Insbesondere bei **LED-Streifen** und **Hallenstrahlern** sorgen Sie für eine ausreichende Kühlung und Montage gemäß der Spezifikation.

#### 1. Feuchtigkeitsschutz:

- Achten Sie darauf, dass Produkte, die nicht für den Außenbereich geeignet sind (z. B. IP20 oder niedriger), nicht in feuchten oder nassen Umgebungen verwendet werden.
- Produkte mit höherem **IP-Schutz (IP65, IP67, etc.)** sind für den Außenbereich und feuchte Umgebungen geeignet, aber auch hier ist auf die richtige Installation zu achten.

#### 1. Mechanische Gefahren:

- Beim Umgang mit Produkten wie **LED-Streifen** und **Aluprofilen** ist Vorsicht geboten. Vermeiden Sie mechanische Schäden durch unsachgemäße Handhabung oder Montage.
- Achten Sie auf scharfe Kanten bei Produkten wie **LED-Streifen** und **Retrofit-Lampen**, die beim Montieren oder Bearbeiten Verletzungsgefahr verursachen können.

#### 1. Blendgefahr:

- Vermeiden Sie direkten Blick in das Licht, um Blendung zu verhindern. Stellen Sie sicher, dass **LED-Lampen**, **LED-Panels** und **Strahler** sicher installiert sind, sodass die Lichtquelle nicht direkt sichtbar ist.

#### 1. Verwendung von Fassungen und Verbindungen:

- Verwenden Sie nur geeignete **Fassungen** (z. B. E27, E14, G9) und stellen Sie sicher, dass **LED-Retrofit-Lampen** nur in den dafür vorgesehenen Fassungen installiert werden.
- Bei **LED-Streifen** und **Hallenstrahlern** achten Sie darauf, dass die Verkabelung korrekt ausgeführt wird und keine Kurzschlüsse entstehen.

## 1. Wartung und Reparaturen:

- Reparaturen und Modifikationen sollten nur von qualifiziertem Fachpersonal durchgeführt werden. Verwenden Sie keine beschädigten oder defekten Produkte, und tauschen Sie defekte Komponenten ausschließlich mit kompatiblen Ersatzteilen aus.
- **LED-Produkte** dürfen nicht zerlegt oder ohne Fachkenntnis repariert werden.

## 1. Lagerung und Transport:

- Lagern Sie Produkte an einem trockenen, sicheren Ort und vermeiden Sie physische Schäden. Transportieren Sie empfindliche Produkte wie **LED-Panels** und **Strahler** vorsichtig, um Brüche oder Kratzer zu verhindern.

## 1. Sicherheitshinweise befolgen:

- Befolgen Sie stets alle mitgelieferten Anleitungen und Sicherheitshinweise, um eine sichere Nutzung und Installation zu gewährleisten.

## Zusätzliche Hinweise je nach Produkttyp (für spezifische Produkte):

- **LED-Streifen:** Achten Sie darauf, dass diese korrekt verkürzt oder verlängert werden, ohne dass die Stromversorgung überlastet wird. Nutzen Sie nur die vorgesehenen Schnittmarken.
- **Hallenstrahler und Außenleuchten:** Stellen Sie sicher, dass die Montagehöhe und der Installationsort für die Beleuchtung optimal gewählt sind, um blendfreie und effiziente Beleuchtung zu gewährleisten.
- **Aluprofile:** Diese sollten so installiert werden, dass die Wärmeabführung der LED-Streifen nicht blockiert wird.
- **Retrofit-Lampen:** Verwenden Sie diese nur mit kompatiblen Fassungen und stellen Sie sicher, dass die Lampen ordnungsgemäß und sicher montiert sind.

## Haftungsausschluss:

Die hier genannten Sicherheitshinweise gelten für die Installation und den Betrieb der Produkte. Für alle Fragen zur Montage, Wartung oder Sicherheit ist der Betreiber verantwortlich. Der Hersteller übernimmt keine Haftung für Schäden, die durch unsachgemäße Nutzung, Installation oder Wartung entstehen.