



ALL-SMH-Serie **19" Vertikal Wandgehäuse**



ALL-SMH6505 Serie **ALLNET 19" Wandgehäuse 1-teilig**

Wandgehäuse 5HE vertikal

Grundausrüstung: Stahlblechgehäuse 1-teilig mit seitlicher Glastüre abschließbar, Käfigmuttern mit Schrauben

Farbe: Lichtgrau ähnlich RAL7035 / Schwarz ähnlich RAL9005

Besonderheiten: Seiten-/Frontteil vollblech klappbar/abnehmbar mit innenliegender Verriegelung, 19" Lochrasterprofile an der vorderen 19" Ebene (verstellbar nach vorne und hinten) horizontal Wandgehäuse kann mit der Glastüre links oder rechts an der Wand montiert werden, tempered glass doors (Sicherheitsglas) 4mm

Belastbar: Bis max. 50Kg

Kühlung: Passive Be- und Entlüftung durch die Lüftungsschlitze im Boden und Dach
Optionaler Lüfter für Dachmontage

Kabeleingänge: 2x rechteckige Öffnungen für Kabeleingang unten/oben (B320/T50mm)
1x Bürstenleiste für Kabeleingang

Nutztiefe: ca. 370mm

Erdung: 4x Erdungsbolzen, Erdungskabel Glastüre



verstellbare 19" Schienen



Lüftereinheit nachrüstbar
Kabeleingang unten/oben

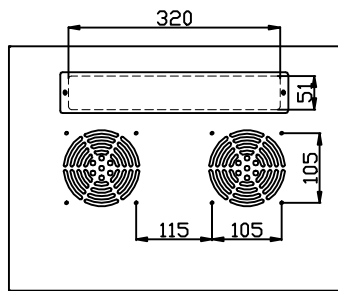
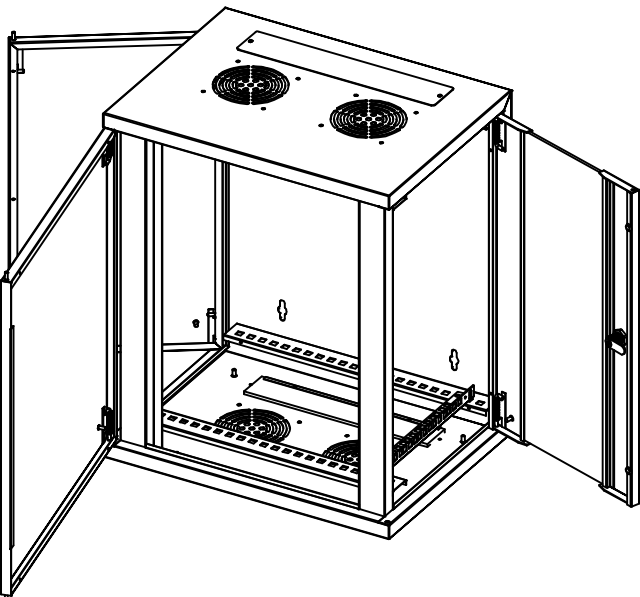
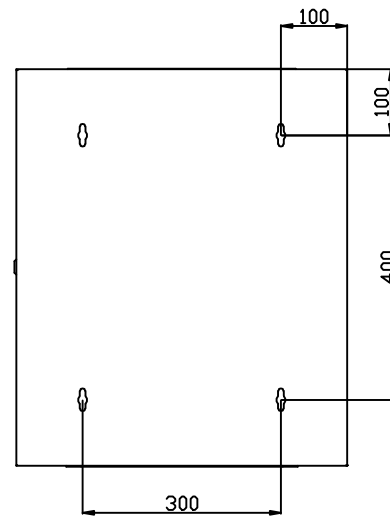
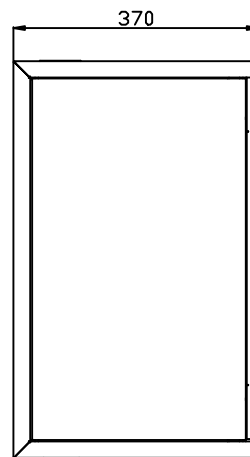
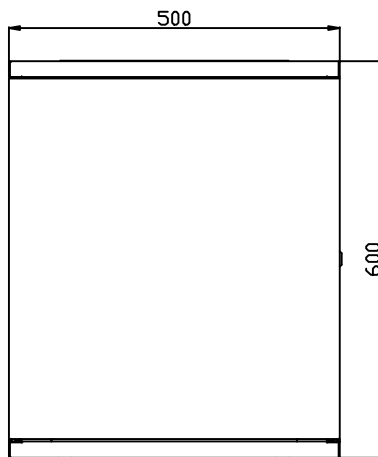
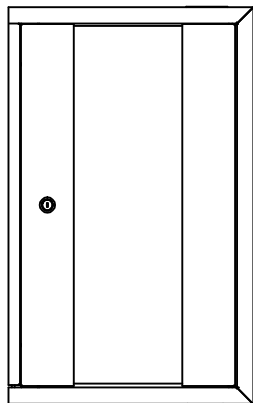
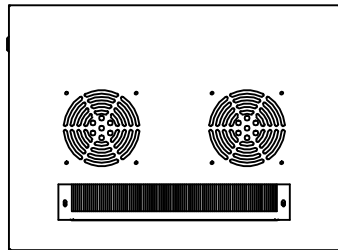
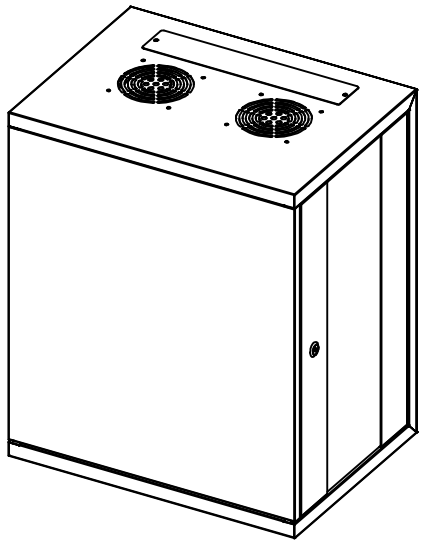


Frontteil
Klappbar mit innerer Verriegelung



Glastüre links oder rechts
Montage Rückansicht

Artikel	Außenmasse (B/T/H)	Nutzhöhe	Farbe	Herstellernummer
125110	500/370/602 mm	5HE	Lichtgrau	ALL-SMH6505GRAU
252338	500/370/602 mm	5HE	Schwarz	ALL-SMH6505SCHWARZ



ALL-SMH6505GRAU